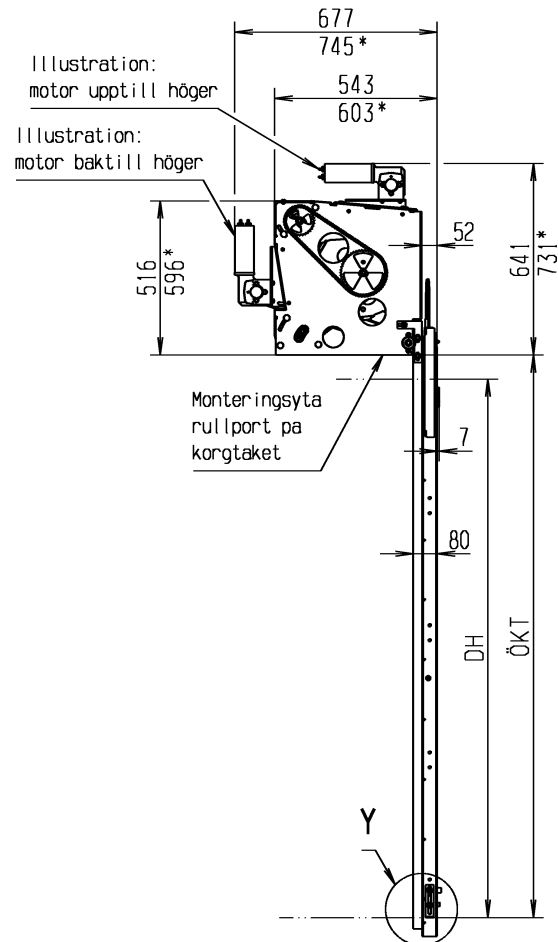
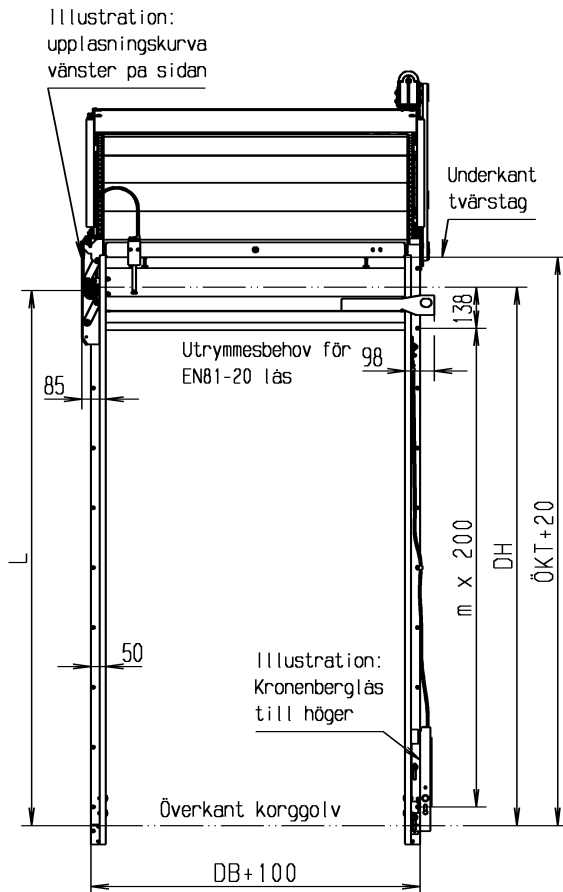
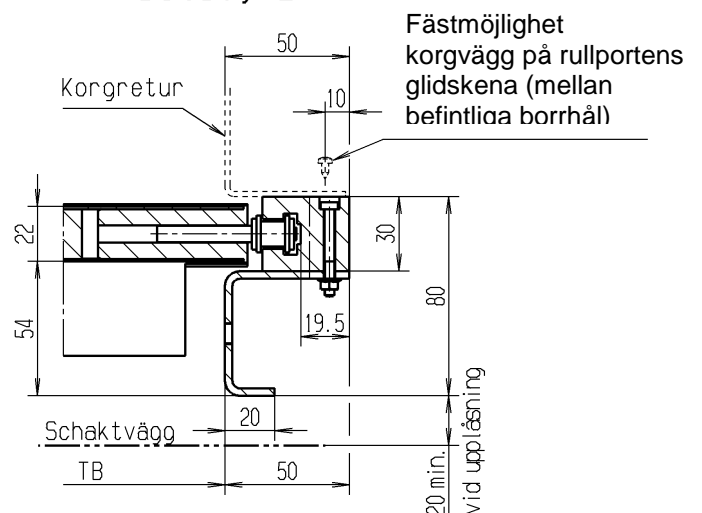
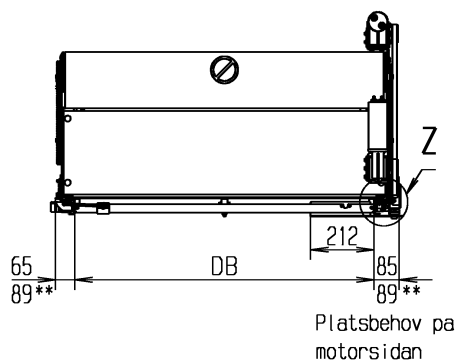


Rullport Genius® Plus med torsionsfjäder

DB = fri dörrbredd
DH = fri dörrhöjd
ÖKT = monteringshöjd rullport
L = Höjd på regelrulle



Detalj Z



* vid DB>2800 eller ÖKT>2580

** vid DB>2800

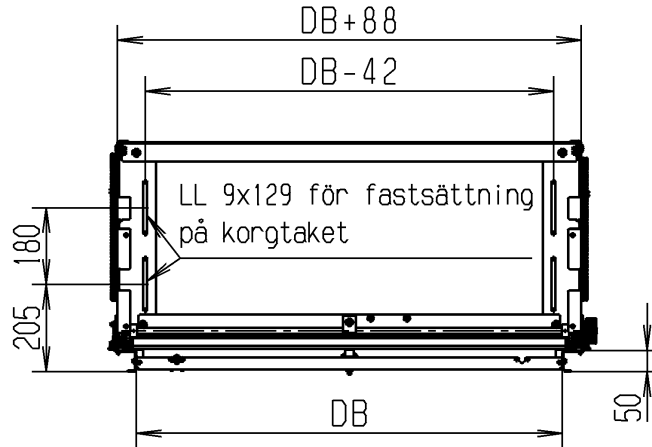
Möjliga motorvarianter:

- vänster, motor upptill eller baktill
- höger, motor upptill eller baktill

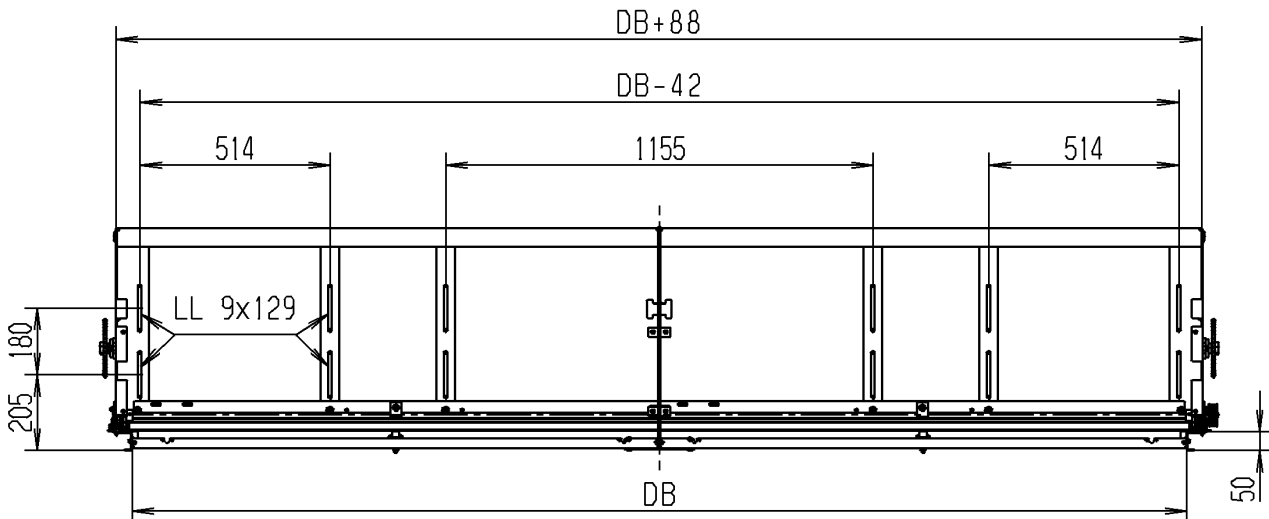
Om Ljusbalk se 8200 3006 278 avsnitt 2

Måttändringar förbehållna

Vy ovanifrån, illustration utan påbyggnadsdelar / DB≤2800

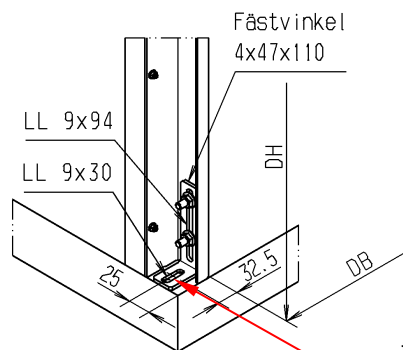


Vy ovanifrån, illustration utan påbyggnadsdelar / DB>2800



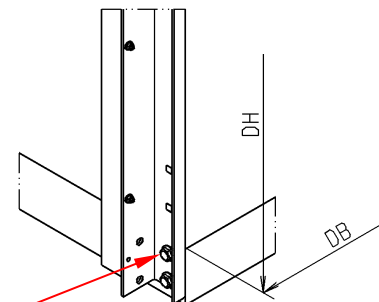
Detalj Y (standard)

Styrprofil lokalt avkortad och fastskruvad på korggolvet.



Detalj Y (alternativ)

Styrprofil fastskruvad på sidan på korggolvet.



Förbindningskruvar för korggolvet (ingår ej i leveransen) borrar på plats